

Scheda Tecnica - Technical Sheet



Noemi

400619AL-GU10
400619BI-GU10
400619CR-GU10
400619NE-GU10

400619OR-GU10
400619ST-GU10
400619RA-GU10

Punto luce orientabile incasso GU10



GU10 Max 50W

Dati generali

Product overview

Nome prodotto/Product name	Noemi
Codice prodotto/Product code	400619
Materiale/Housing material	Alluminio
Colore/Colour	Alluminio-Bianco-Cromo-Nero-Oro-Satin-Rame
Ambiente di utilizzo/Environment	Interno
Certificazione/Certifications	CE
Lumen/Lumen	--
Efficacia luminosa/Luminaire efficacy (lm/W)	--
Gradi Kelvin/Kelvin degrade (K)	--
Angolo/Beam angle	--
Consumo/Power	Max 50W
Tensione/Voltage	220-240V 50/60Hz
Classe sicurezza/Isolation class	II Classe
Classe protezione/Protection degree	IP20
Classe energetica/Energy label	--
Dimensioni articolo/Carton product	8,4x8,4x2,8 (cm)
Dimensioni scatola singolo/Gift box	8,5x8,5x4,5(cm)
Dimensioni cartone/Carton dimensions	24,5x51,5x19,0 (cm)
Imballo/Packing	50

Scheda Tecnica - Technical Sheet



Noemi

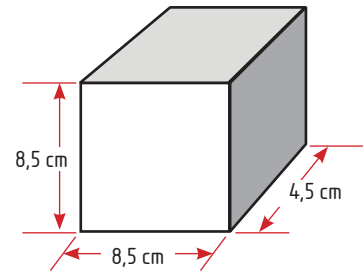
400619AL-GU10
400619BI-GU10
400619CR-GU10
400619NE-GU10

400619OR-GU10
400619ST-GU10
400619RA-GU10

Packaging

Scatolo con stampa
in quadricromia

Giftbox 4 colours



CONFEZIONE SINGOLA
Giftbox

Export carton

Bar code:

Position 4 sides
in the upper left

400619AL-GU10	8 033726 886278
400619BI-GU10	8 033726 886285
400619CR-GU10	8 033726 886292
400619NE-GU10	8 033726 886308
400619OR-GU10	8 033726 886315
400619ST-GU10	8 033726 886322
400619RA-GU10	8 033726 886339

Lateral sides
Shipping mark:

Poliplast

P/I NO.:
LOT NO.:599-48-21
CTN NO.:
MADE IN P.R.C.
ITEM NO.: 400619AL-GU10

Central sides
Shipping mark:

Poliplast

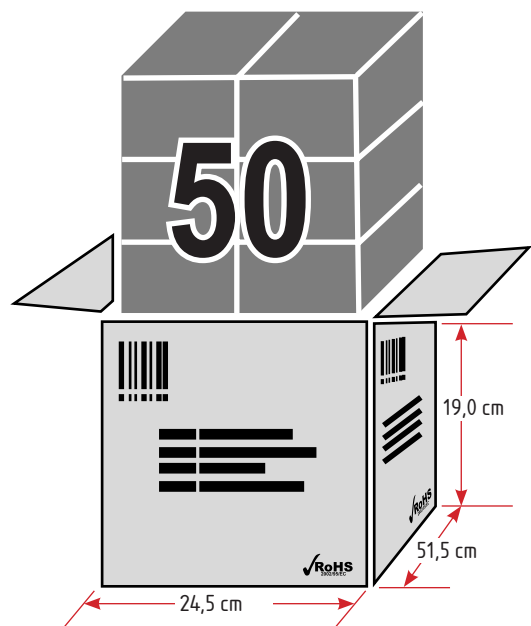
Impunito da: Poliplast srl
via Oliveto Scammacca 7/c
95127 Catania (CT)

B 033726 886278
Made in P.R.C.
www.siti.poliplast.com

NOEMI 400619AL-GU10 220-240V

QTY:	50	PCS
G.W.:		Kg
N.W.:		Kg
MEAS:		CM

NOEMI 400619AL-GU10



Scheda Tecnica - Technical Sheet



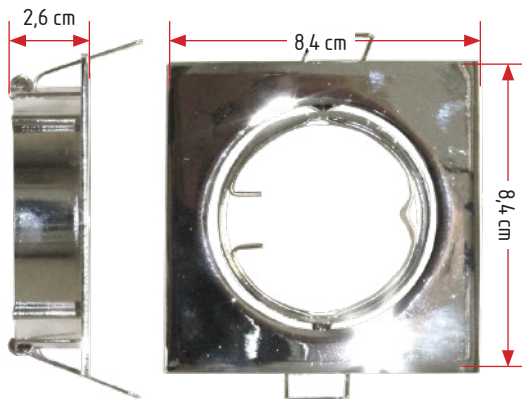
Noemi

400619AL-GU10
400619BI-GU10
400619CR-GU10
400619NE-GU10

400619OR-GU10
400619ST-GU10
400619RA-GU10

Dettagli Tecnici

Dimensioni
Dimensions



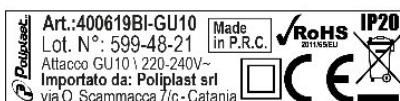
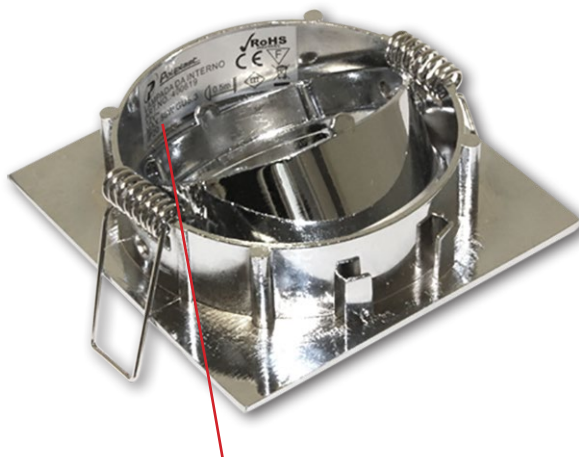
Labels

Targhetta specifiche tecniche
Technical label

Foro per incasso



Ø74



42X10MM

Scheda Tecnica - Technical Sheet



Noemi

400619AL-GU10

400619OR-GU10

400619BI-GU10

400619ST-GU10

400619CR-GU10

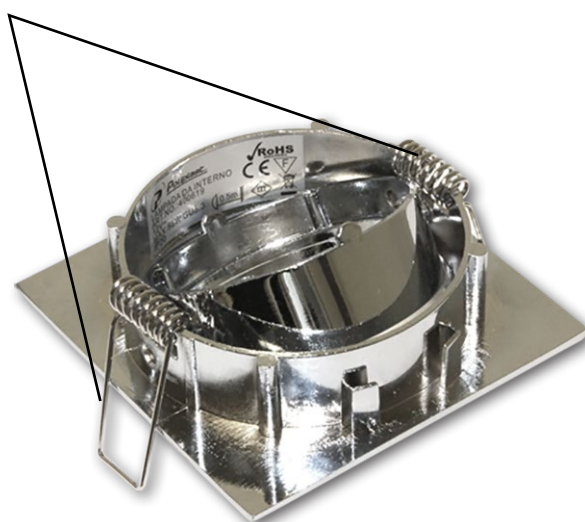
400619RA-GU10

400619NE-GU10

Particolari

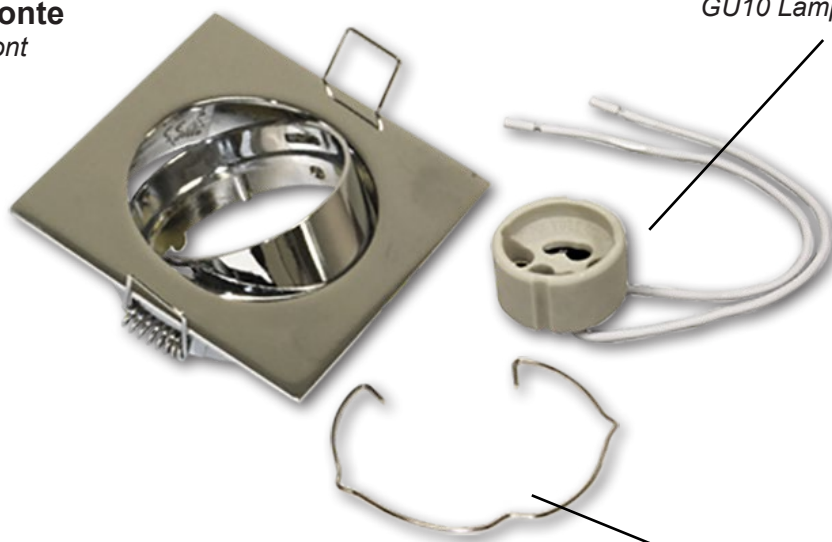
Molle di fissaggio
Fixing spring

Retro
Rear



Fronte
Front

Porta lampada GU10
GU10 Lamp holder



Molla di ritegno
Spring for lamp

Scheda Tecnica - Technical Sheet



Noemi

400619AL-GU10
400619BI-GU10
400619CR-GU10
400619NE-GU10

400619OR-GU10
400619ST-GU10
400619RA-GU10

Manuale



MANUALE DI ISTRUZIONE

400571... 400572... 400619...

Nota:

leggere attentamente le istruzioni prima dell'installazione

IMPORTANTE:

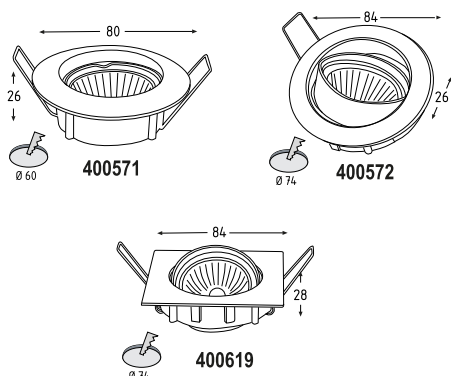
L'installazione o qualsiasi operazione di manutenzione deve essere eseguita a corrente elettrica disconnessa.

1. Installazione

- Eeguire un foro di:
 - 60mm di diametro per art. 400571
 - 74mm di diametro per art. 400572
 - 74mm di diametro per art. 400619
- Togliere la corrente di alimentazione
- Collegare i cavi al portalampada GU10
- Connettere l'apparecchio al sistema di alimentazione in dotazione
- Fissare l'apparecchio a soffitto a mezzo delle molle di ritegno in dotazione
- Montare la lampadina desiderata e bloccarla con la apposita molla
- Ricollegare la corrente di alimentazione

Avvertenze di sicurezza:

- Astenersi dall'utilizzare il prodotto se presenti elementi (corpo o schermo) corrotti
- Per la sostituzione della lampadina, togliere sempre la corrente di alimentazione



2. Tabella delle caratteristiche tecniche

Codice	Porta lampada	Watt Max	Note
400571	GU10	50W	220-240V~ 50/60Hz IP20 Classe II
400572	GU10	50W	
400619	GU10	50W	

CODICE PRODOTTO	EAN	Questo prodotto può contenere sorgenti luminose di classe efficienza energetica fino a:
400571AL-GU10	8033726886148	F
400571BI-GU10	8033726886155	F
400571CR-GU10	8033726886162	F
400571NE-GU10	8033726886179	F
400571OR-GU10	8033726886186	F
400571ST-GU10	8033726886193	F
400571RA-GU10	8033726886109	F
400572AL-GU10	8033726886346	F
400572BI-GU10	8033726886216	F
400572CR-GU10	8033726886223	F
400572NE-GU10	8033726886230	F
400572OR-GU10	8033726886247	F
400572ST-GU10	8033726886254	F
400572RA-GU10	8033726886261	F
400619AL-GU10	8033726886278	F
400619BI-GU10	8033726886285	F
400619CR-GU10	8033726886292	F
400619NE-GU10	8033726886308	F
400619OR-GU10	8033726886315	F
400619ST-GU10	8033726886322	F
400619RA-GU10	8033726886339	F

Poliplast srl
Direzione e
Uffici Amministrativi:

Via Oliveto Scammacca, 7/c
95127 Catania (Italy)

Tel. +39 095.7357530 pbx

www.poliplastsrl.com
info@poliplastsrl.com



Scheda Tecnica - Technical Sheet

Noemi

400619AL-GU10

400619OR-GU10

400619BI-GU10

400619ST-GU10

400619CR-GU10

400619RA-GU10

400619NE-GU10



Conformità

DICHIARAZIONE DI CONFORMITÀ

La Ditta:

Poliplast S.r.l.
Via Oliveto Scammacca 7
95127 Catania

Dichiara sotto la propria responsabilità che i prodotti contrassegnati con i codici:

400619

al quale questa dichiarazione si riferisce è conforme alle seguenti norme:

- NORMA EN-60598-1-2004
- NORMA EN 60598-1:2008+A11:2009
- NORMA EN-60598-2-2:1996+A1:1997

E quindi rispondente ai requisiti essenziali delle direttive 2006/95/CE e EMC 2004/108/CE

Catania, 10/10/2014